

Motorový zemný vrták 3,9KW



Návod na použitie
Preklad originálneho návodu



Pro-Tech
shop



1. Ovládacia rukoväť
2. Ručný štartér
3. Uzáver sviečky
4. Kryt výfuku
5. Prídavná rukoväť
6. Palivová nádrž
7. Vrták
8. Viečko palivovej nádrže



1. Plynová spúšť
2. Obmedzovač spustenia škrtiacej klapky
3. Spínač zapalovania

Použitie

Benzínový vrták je určený na vŕtanie otvorov do mäkkej pôdy.

Pre bezpečnosť a pohodlie obsluhy je veľmi dôležité správne nastavenie vrtáka pri práci.

Pred začatím práce skontrolujte a prípadne dotiahnite všetky skrutky a matice.

Palivo

Príprava zmesi v pomere 1:25

Benzín - použite 95 oktánový benzín

Olej - Používajte iba kvalitný (syntetický) motorový olej určený pre dvojtaktné motory.

* Pripravte si toľko zmesi, koľko použijete.

* Starú zmes nepoužívajte, nemusí mať mazacie vlastnosti.

* Nenechávajte palivo v nádrži dlhšie a vždy sa snažte použiť všetko palivo.

UVEDENIE DO PREVÁDZKY

Krok 1. V spodnej časti karburátora je palivové čerpadlo, niekoľkokrát ho stlačte, kým sa nasaje palivo.

Krok 2. Páčku sýtiča posuňte do zatvorenej (hornej) polohy.

Krok 3. Zablokujte plyn na rukoväti a otočte spínač do polohy „I“.

Krok 4. Potiahnite rukoväť štartéra (chyťte lano a potom prudko potiahnite).

Po odpálení prepnite páčku sytiča do otvorenej (spodnej) polohy. Vrták vypnete vypínačom na rukoväti prepnutím do polohy „O“

Po naštartovaní nechajte motor 2-3 minúty bežať na voľnobežných otáčkach, aby sa zahrial, a potom začnite vŕtať.

VÝSTRAHA

Počas uvedenia do prevádzky sa môže vrták začať otáčať. Pred naštartovaním motora sa uistite, či sa pohyblivé časti nedotýkajú zeme alebo iných predmetov.

Motor beží, ale nesprávne zrýchľuje

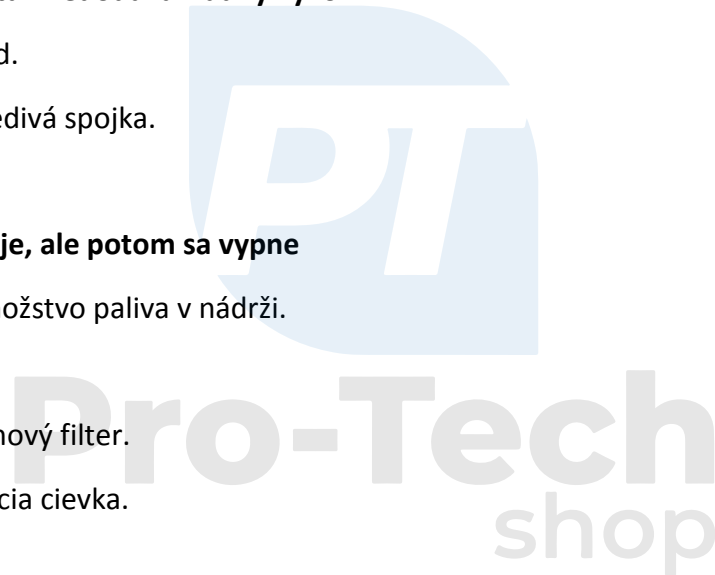
- Páka sytiča nie je úplne otvorená.
- Nesprávny pomer zmesi paliva (benzín k oleju).
- Voda v palivovej nádrži alebo zriedené palivo.
- Škrtiaca klapka je nesprávne umiestnená.

Motor beží, ale vrták nedodáva žiadny výkon

- Poškodený prevod.
- Poškodená odstredivá spojka.

Motor sa naštartuje, ale potom sa vypne

- Nedostatočné množstvo paliva v nádrži.
- Chybná sviečka.
- Znečistený vzduchový filter.
- Chybná zapalovacia cievka.



BEZPEČNOSTNÉ POŽIADAVKY

Zodpovednosť prevádzkovateľa

- Nikdy vrták nespúšťajte, ak ste unavení, chorí alebo pod vplyvom alkoholu alebo iných omamných látok.
- Každá časť zariadenia môže predstavovať potenciálne nebezpečenstvo, ak sa používa nesprávne alebo ak sa nevykonáva jeho pravidelná údržba.
- Pozorne si prečítajte všetky informácie v tejto príručke. Pred uvedením stroja do činnosti sa oboznámte s jeho ovládaním. Naučte sa rýchlo vypínať svoje zariadenie.
- Vrták používajte na účel, na ktorý bol vyrobený. Používanie na iné účely môže mať za následok zranenie alebo poškodenie zariadenia.
- Nikdy nedovoľte deťom alebo osobám, ktoré nie sú oboznámené s obsluhou prístroja, používať benzínový vrták.
- Ak vrták dáte alebo predáte niekomu inému, poučte ho, ako používať stroj, a odporučte mu, aby si pred uvedením do prevádzky prečítali návod na obsluhu.
- Nástroje nikdy nepoužívajte, ak:
 - vo vašom okolí sú ďalší ľudia, najmä deti.
 - užívateľ užíva drogy alebo požíva látky, ktoré spomaľujú reakciu alebo ovplyvňujú rozhodnutia.
- Medzi prístrojom a inou osobou udržiavajte minimálnu bezpečnú vzdialenosť 15 metrov.
- Pamätajte, že užívateľ alebo vlastník sú zodpovední za škody spôsobené iným alebo ich majetku.
- Pri používaní vrtáka vždy noste ochranný odev a iné osobné ochranné prostriedky.
 - Ochranné oblečenie:

vždy noste vhodné oblečenie s dlhými rukávami a nohavicami. Oblečenie by malo pokrývať vaše telo a malo by byť zapnuté až po krk. Nenechajte si rozopnúť gombík alebo zipsy a voľne visieť. Pri používaní stroja nenoste oblečenie so stužkami, šnúrkami, voľným odevom, kravatami alebo náhrdelníkmi. Môžu sa zachytiť o rotujúci vrták a spôsobiť vážne zranenie. Ak máte dlhé vlasy, zviažte ich a schovajte.
 - Ostatné osobné ochranné prostriedky:
 - * Ochranné okuliare: chránia vaše oči pred predmetmi vyhodenými rotujúcim vrtákom.
 - * Prilba: Ako ochranu hlavy pred vetvami a padajúcimi predmetmi noste prilbu.
 - * Masky na tvár: chránia vašu tvár pred objektmi vymrštenými rotujúcim vrtákom.

* Slúchadlá: Na ochranu sluchu pred hlukom používajte ochranné opatrenia na zníženie hluku.

* Rukavice: Chránia vaše ruky pred zranením.

* Bezpečné topánky: Topánky by mali byť vysoké a bez šnúrok. Chránia vaše nohy pred predmetmi odhodnými rotujúcim vrtákom. Nepracujte naboso alebo v sandáloch. Okrem topánok používajte aj chrániče holení.

* Protiprachová maska: Odporúčame nosiť ochrannú masku, ak ste alergický na peľ kvetov a tráv. Sú dostupné v lekárňach a dramaticky znižujú množstvo škodlivého peľu, ktorý sa dostane do vášho tela.

- Pred každým použitím vykonajte vizuálnu kontrolu jednotky, venujte zvláštnu pozornosť krytom a upevňovacím skrutkám, aby ste sa uistili, že nie sú opotrebované, zlomené alebo uvoľnené.

- Vyhýbajte sa práci s vrtákom v noci alebo za zníženej viditeľnosti, pretože to zvyšuje riziko poranenia.

- Kráčajte počas práce, nikdy neutekajte a nestrácajte rovnováhu.

- Buďte obzvlášť opatrní na svahoch. Najmä keď je zem klzká alebo mäkká.

- Nerobte na svojom vrtáku žiadne úpravy. Pri použití upraveného zariadenia by ste mohli byť vážne zranení.

- Nikdy nekladajte nevhodné diely a nemanipulujte so zariadením - mohlo by to zraniť operátora alebo okoloidúcich a poškodiť zariadenie.

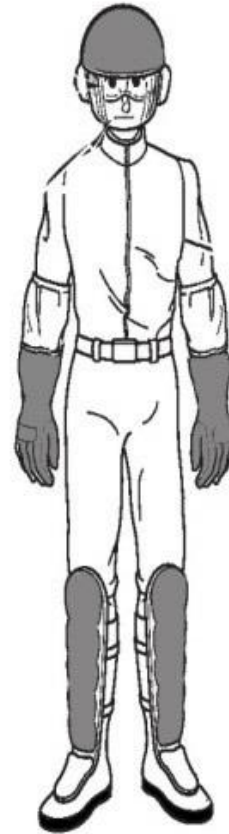
- Pred naštartovaním motora sa uistite, či pohyblivá časť nespočíva na zemi alebo na iných predmetoch.

- Štartujte motor opatrne a podľa informácií v tomto návode na obsluhu, bez toho, aby ste sa dotkli vrtného prvku.

- Štartujte stroj na rovnom povrchu bez prekážok a vysokej trávy.

- Pracovný vrták nezdvíhajte nad kolená. Môžete dostať úder do tváre črepinou vyhodenu rotujúcim vrtákom.

- Nepremiestňujte stroj na nové stavenisko, keď je motor v chode. Pred prepravou stroja zastavte motor a uistite sa, že sa časti zariadenia prestali otáčať.



- Je bezpodmienečne nutné vypnúť motor v nasledujúcich prípadoch:
 - pred akýmkoľvek zásahom do systému vrtnej súpravy,
 - pred začatím akýchkoľvek operácií čistenia, kontroly, nastavenia alebo opravy,
 - po náraze na cudzí predmet. Skontrolujte možné poškodenie vrtného systému a prevodu,
 - kedykoľvek necháte zariadenie bez dozoru,
 - pred doplnením palivovej nádrže,
 - keď sa k vám priblíži iná osoba alebo zviera,
 - ak sa vyskytnú abnormálne vibrácie. Vibrácie môžu poškodiť rotujúce časti stroja alebo spôsobiť ich uvoľnenie. Ihneď vyhľadajte príčinu vibrácií a odstráňte ju pred opätovným naštartovaním motora,
 - ak sa vo vrtáku zachytí šnúra alebo povrázok. Pred reštartovaním vrták dôkladne očistite,
 - pred položením prístroja na zem sa uistite sa, že sa vrták zastavil.

Pamätajte, že vrták sa ešte nejaký čas otáča po znížení rýchlosti motora v dôsledku zotrvačnosti.

- Pravidelne kontrolujte dotiahnutie všetkých skrutiek a matíc a dobrý stav prístroja. Pravidelné kontroly sú základom bezpečnosti obsluhy a sú základom pre dlhodobé bezporuchové používanie prístroja.

- Nepoužívajte prístroj, ak je niektorá z jeho častí poškodená alebo opotrebovaná.

Poškodené diely musia byť vymenené, nie opravené. Používajte iba originálne náhradné diely.

Nesprávne diely môžu poškodiť vaše zariadenie a ohroziť vašu bezpečnosť.

- Vrták pevne držte oboma rukami a prsty omotajte okolo rukovätí. Pri práci s vrtákom vždy existuje riziko „vyskočenia“ z prekážky.

Dodržiavaním pokynov uvedených nižšie môžete mať svoje zariadenie neustále pod kontrolou.

- stáť pevne a stabilne na zemi,
- príliš sa nenakláňajte v žiadnom smere,
- držte sa od všetkých rotujúcich alebo horúcich prvkov.

Údržba palivovej nádrže

Benzín je za určitých podmienok vysoko horľavý a výbušný. Pri manipulácii s palivom bez náležitej starostlivosti by ste mohli byť vážne popálení alebo inak vážne zranení. Pri údržbe palivovej nádrže postupujte podľa týchto pokynov.

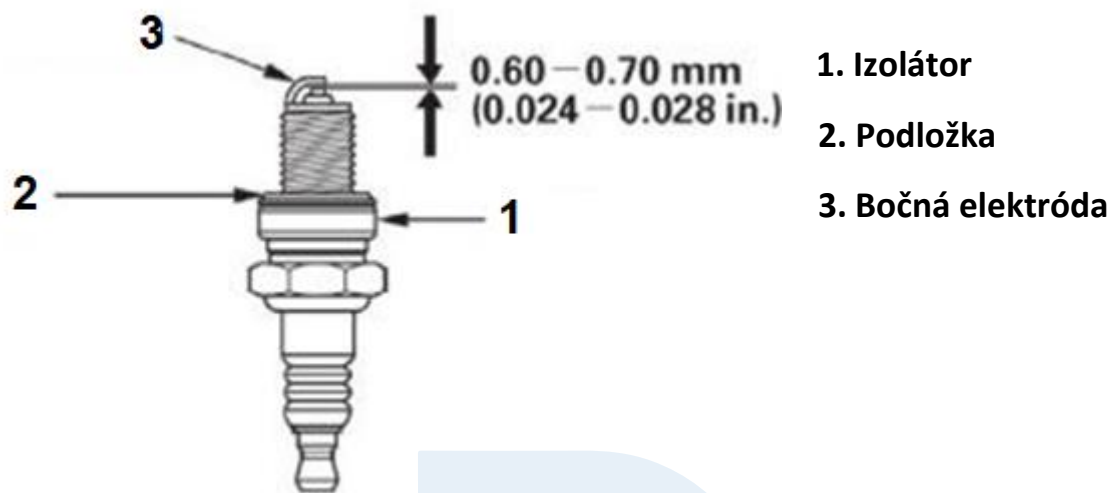
- Vypnite motor.
- Údržbu vykonávajte v dobre vetranom priestore.
- Chráňte pred zdrojmi plameňov, iskier a tepla. Nefajčite.
- Nevylievajte benzín. Ak však dôjde k rozliatiu, škrvnu ihneď zotrite a materiál alebo papierovú utierku, ktorú ste použili na rozliaty benzín, zlikvidujte ekologicky.

Voda, prach a špina alebo iné cudzie látky v palivovej nádrži ovplyvňujú výkon motora.

1. Odstráňte uzáver palivovej nádrže a motor naklonením na stranu plniaceho hrdla vypustite palivo do vhodnej nádoby.
3. Jemne pomocou drôtu vytiahnite palivový filter z hrdla palivovej nádrže.
4. Odstráňte všetku vodu a nečistoty z nádrže prepláchnutím palivovej nádrže nehorľavým rozpúšťadlom alebo rozpúšťadlom s vysokým bodom vzplanutia.
5. Palivový filter vložte späť do nádrže a bezpečne dotiahnite palivový uzáver.

Pro-Tech
shop

Kontrola zapaľovacej sviečky



Aby sa zaistil správny chod motora, musí byť medzera medzi elektródami sviečky správne umiestnená a samotná sviečka nesmie byť zakrytá usadeninami uhlíka. Ak bol motor práve zastavený, je veľmi horúci, dávajte pozor, aby ste sa nedotkli horúceho tlmíča výfuku. Nikdy nepoužívajte sviečku so zlým tepelným výkonom.

1. Uvoľnite skrutku a potom odstráňte horný kryt motora.
 2. Odstráňte kryt sviečky a pomocou vhodného kľúča na sviečku vyberte sviečku.
 3. Vizuálne skontrolujte stav zapaľovacej sviečky. Ak je viditeľné opotrebenie alebo prasknutý alebo rozbitý izolátor, zapaľovaciu sviečku vyhodte. Ak je sviečka opakovane použiteľná, očistite ju drôtenou kefou.
 4. Meračom merajte vzdialenosť medzi elektródami. Ak je potrebné nastavenie, veľmi jemne ohnite bočnú elektródu. Medzera by mala merať: 0,60 - 0,70 mm.
 5. Skontrolujte, či je podložka na sviečke v dobrom stave, a sviečku zaskrutkujte rukou, aby ste zabránili skrúteniu závitu.
 6. Po prvom zaskrutkovaní zapaľovacej sviečky rukou ju dotiahnite kľúčom na sviečku, aby ste dotiahli podložku. Ak inštalujete novú zapaľovaciu sviečku, utiahnite ju po ručnom dotiahnutí kľúčom o 1/2 otáčky. Ak inštalujete použitú sviečku, dotiahnite ju kľúčom o 1/8 až 1/4 otáčky.
- Ak je sviečka utiahnutá príliš alebo málo, môže sa prehriať a poškodiť motor. Odporúčaná zapaľovacia sviečka NGK B2-LM 114
7. Nainštalujte objímku sviečky.

Nikdy neštartujte motor bez nasadeného vzduchového filtra, veľmi rýchlo sa opotrebuje.

1. Páčku sýtiča posuňte do polohy ZATVORENÉ (horná poloha).
2. Odstráňte kryt vzduchového filtra.
3. Skontrolujte, či filtračná vložka nie je znečistená alebo poškodená.
Ak je prvok znečistený - vyčistite ho.
4. Nainštalujte späť filtračný prvok.
5. Znova namontujte kryt filtra tak, že zaháknete za dolné západky a zatvoríte hornú západku.



OPIS PIKTOGRAMOV



Nepribližujte končatiny k vrtáku v prevádzke!



Vždy používajte pracovné rukavice.



Vždy noste bezpečnostnú obuv so zosilnenou špičkou.



**Vždy používajte pracovné okuliare,
chrániče sluchu a ochranu hlavy.**



Vo vedení zapalovacej sviečky je vysoké napätie.



Pred začatím práce si prečítajte návod na obsluhu.



Použité zariadenie odovzdajte na recyklačnom mieste.



Pri práci buďte veľmi opatrní.

ŠPECIFIKÁCIA			
Model stroja	M84000	M84001	M84012
Typ motora:	1E48F		
Typ motora:	2-takt		
Počet valcov:	1		
Objem	68cc		
Výkon motora:	2.2Kw		
Čistá hmotnosť kg:	8,8Kg	9.2Kg	10kg
Objem palivovej nádrže:	1,0l		
Palivo:	olej + benzín		
Pomer miešania:	1:25		
Požadovaný počet operátorov	1	2	2
Maximálny priemer vrtáka	250mm		
Zaručená hladina hluku	103dB(A)		
LwA	99,2dB(A) K=3dB(A)		
LpA	86.4dB(A) K=3dB(A)		
Úroveň vibrácií	12.12m/s² K=1,5m/s²		
Otáčky motora max	10 000obr/min		
Voľnobežná rýchlosť	3 000obr/min		
Zapojenie spojky	5100obr/min		
Prevodový pomer:	1:30		

Pro-Tech
shop